

FDV-dokumentasjon

Anlegg: Boligskap IT 50A 12 kurser
MDB-BI-7647/SKAP/DIN/PKP-50-3
Artikkelnr.: 180436

Anleggsdel: *
Byggherre/Eier: *



Ansvarlig: *

18.02.2015

Ref.nr. 150218110029718

Innholdsfortegnelse

Side	Produktspesifikasjon
1	Boliginstallasjonsskap u/måler BI - 7647 Tomt skap u/dør
2	Jordfeilautomater PKPM2/PKP62-.....-A C - kar. A-type 2p (IT/TT/TN - nett)
3	Xpole: Overbelastningsvern / kortslutningsvern PLSM-.../.../ OV 3 - polet

Boliginstallasjonsskap u/måler

BI - 7647 Tomt skap u/dør

HxBxD: 760x470x210 mm
MDB-BI-7647/SKAP/EMPTY -
1728027



Tilleggsutstyr:



Type

EL.nr.

MDBA-MI/BI-7647

1728040

D-BI-7647

1728069

Tekniskinformasjon:

Svekkinger i topp og bunn:
2 x 50/40 mm, 1 x 40/32 mm, 2 x 25 mm
2 x 20 mm, 20 x 16 mm m/membrannipler
2XM40 tilpasset Multiskap

B-I skap

- IP2XC, dekket utførelse
 - 210 mm dybde
 - Vrider, eventuelt lås i dør
 - Valgfri dørhengsling for høyre eller venstre
 - Utvippbar innsats som kan vippes ut i overkant for enkel tilkobling av kabel og ledning.
- EN 62208 / Farge: RAL 9016



**Jordfeilautomater PKPM2/PKP62-.....-A
C - kar. A-type 2p (IT/TT/TN - nett)**

È -
1654705
15A - grå jordfeilautomat - 30 mA 10 kA
PKPM2-15/2/C/003-A-OL - 1654878
25 A - gul jordfeilautomat - 30mA 6kA
PKP62-25/2/C/003-A - 1655603



Tilleggsutstyr:

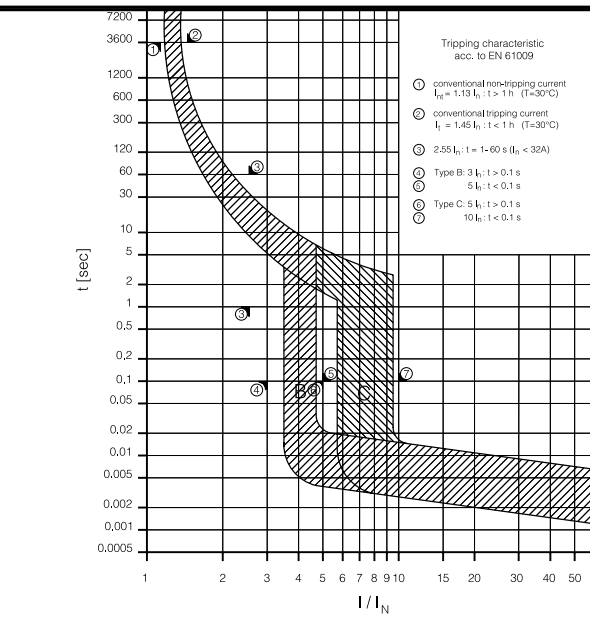
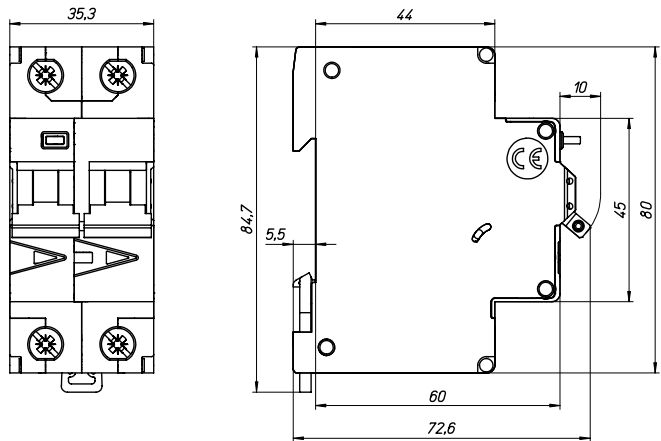
Type EL.nr.

Tekniskinformasjon:

I_k max : 6-10kA
Utløsergrense : 30mA / 100mA
Støtstrømssikker : 250A (8/20)
U_n : 230V, 50/60Hz pulsstrømsikker

Xpole Jordfeilautomater
6 - 40 Ampèr 2 pol
Tilpasset samme samleskinne
som elementautomat - PLSM
I² -A=1,39 x I_n
I² -A-OL=1,3 x I_n
Målskisse: 2 moduler

Rammeklemme for 1-25mm² Cu
Tiltrekingsmoment 2,4Nm



Xpole: Overbelastningsvern / kortslutningsvern PLSM-.../.../ OV

3 - polet

50 A - rødt I₅ = 800 A
 PLSM-OV50/3 - 1609646



Teknisk informasjon:

I_k max: 10 kA (I_{cs}) ved 230 V
 6 kA (I_{cs}) ved 400 V
 I₂: 1,39xI_n
 Rammeklemme for 1-25mm² Cu

Kombivern PLSM-.../.../ OV

Felles overbelastnings- og kortslutningsvern
 I_k max: 10 kA (I_{cs}) ved 230 V 6 kA (I_{cs}) ved 400 V

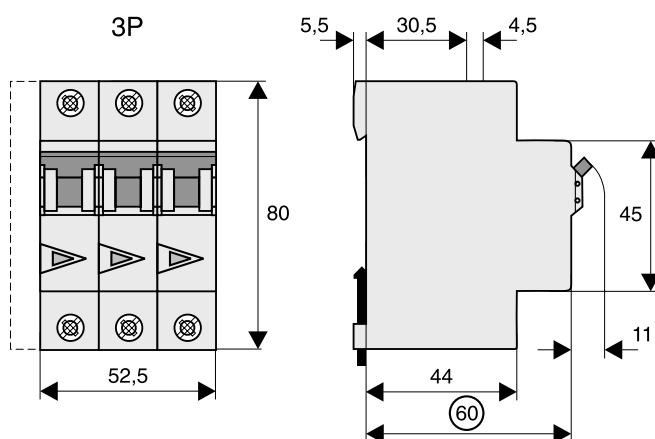
Tiltrekkingsmoment 2,4 Nm

PLHT moment 2,5-3 Nm

Tilleggsutstyr:

Type

EL.nr.



I_n = 32, 50, 56 A

